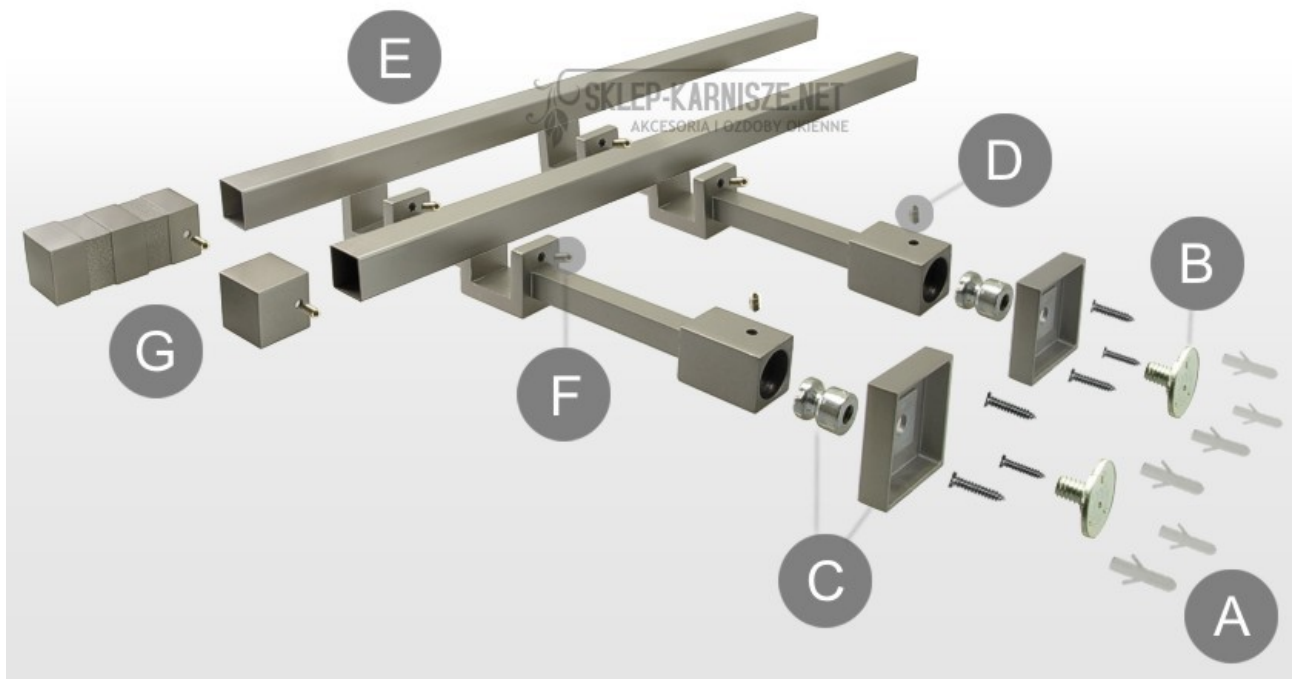


INSTRUKCJA MONTAŻU KARNISZA KWADRATOWEGO



1. Wywierć w ścianie otwory na kołki rozporowe a następnie przykręć podstawę wspornika [B] za pomocą wkrętów (kołki i wkręty są dołączone do zamówienia). [A]
2. Wkręć osłonę [C] w zamontowaną podstawę.
3. Zamontuj ramię wspornika dokręcając je wkrętem imbusowym [D] (klucz imbusowy jest dołączony do zamówienia).
4. Umieść profile kwadratowe [E] w ramionach wspornika i dokręć blokadę kluczem imbusowym [F].
5. Załóż na profil kwadratowy ozdobną końcówkę a następnie dokręć ją kluczem. [G]
6. Gratulujemy udanego montażu.

INSTRUKCJA MONTAŻU ŁĄCZNIKA PROFILÓW KARNISZA

PIERWSZA CZĘŚĆ
PROFILU

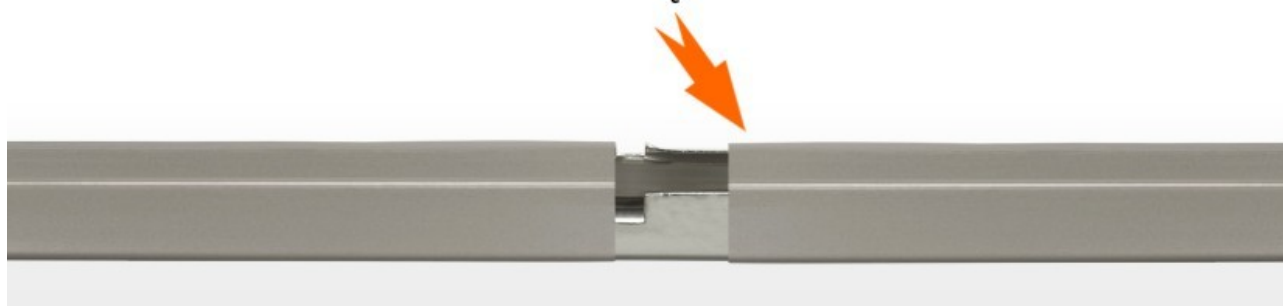
DRUGA CZĘŚĆ
PROFILU



WSUWAMY ŁĄCZNIK W PIERWSZĄ
CZĘŚĆ PROFILU DO NACIĘCIA ŁĄCZNIKA



NASTĘPNIE UMIESZCZAMY ŁĄCZNIK
W DRUGIEJ CZĘŚCI PROFILU



DOCISKAMY OBA PROFILE A W MIEJSCU ŁĄCZENIA
MONTUJEMY DODATKOWY WSPORNIK

