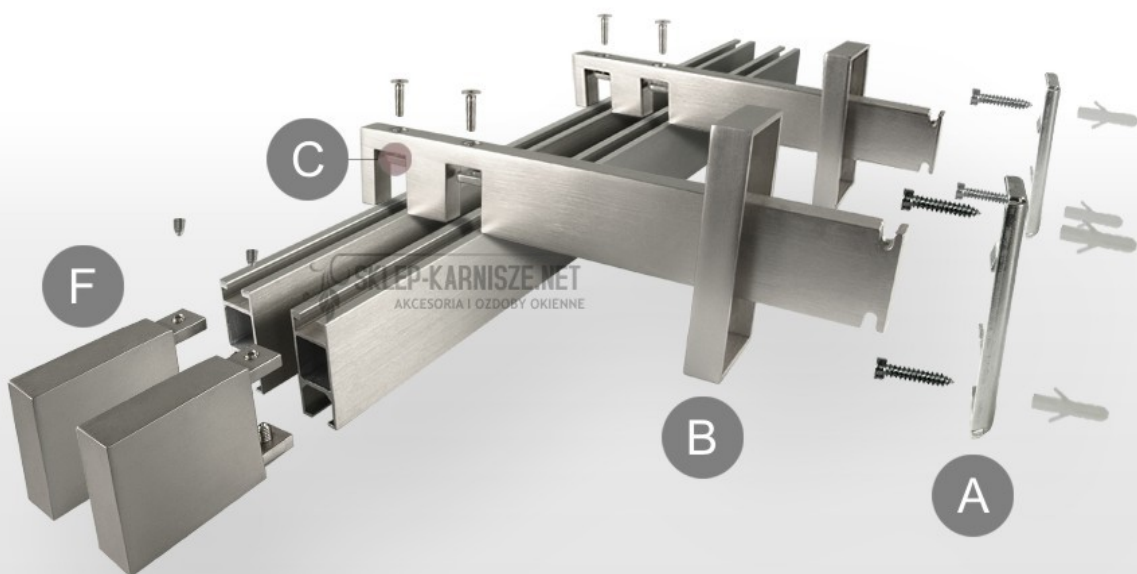
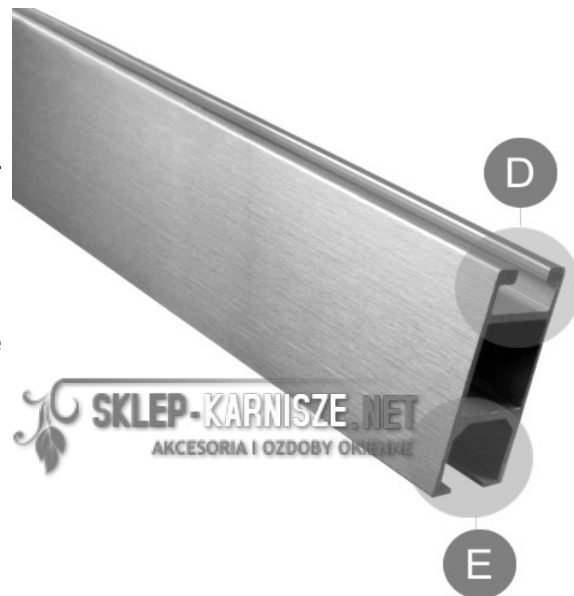


INSTRUKCJA MONTAŻU KARNISZA APARTAMENTOWEGO

1. Wywiercić w ścianie 2 otwory na kołki rozporowe.
2. Zamontuj podstawę wspornika za pomocą 2 kołków rozporowych przykręcając ją do ściany (kołki i wkręty są dołączone do zamówienia). [A]
3. Wsuń osłonę na wspornik a następnie zamontuj go w podstawie. [B]
4. Zamontuj osłonę dokręcając ją kluczem imbusowym (klucz imbusowy jest dołączony do zamówienia).
5. Umieść profil aluminiowy we wsporniku i dokręć blokadę kluczem imbusowym [C] (profil ułóż krótszym wgłębieniem do góry [D]).
6. Umieść ślizgi w dolnym wgłębieniu profilu [E]
7. Załóż na szynę ozdobną końcówkę a następnie dokręć ją kluczem. [F]
8. Gratulujemy udanego montażu.



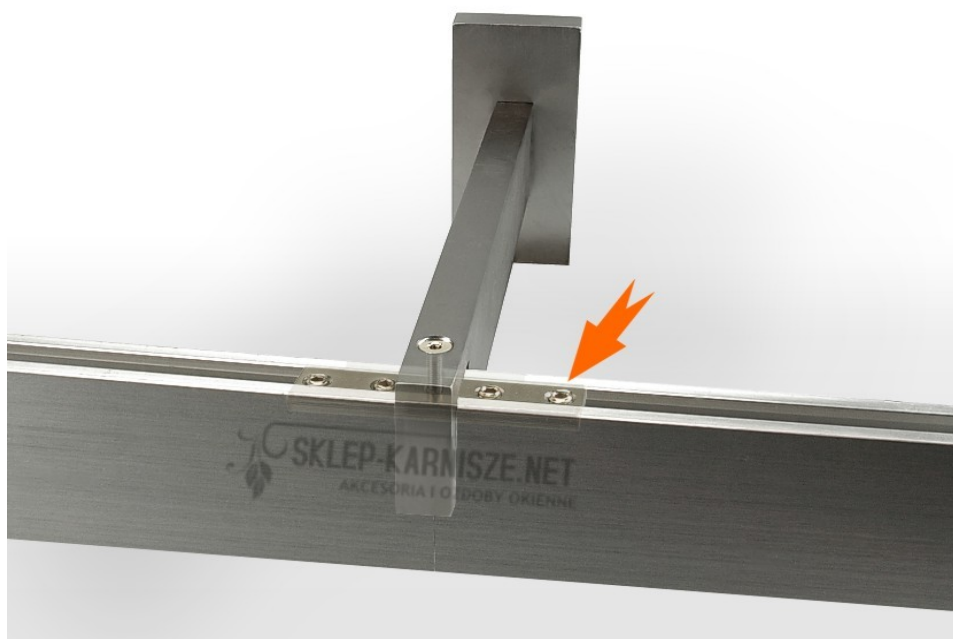
INSTRUKCJA MONTAŻU ŁĄCZNIKA SZYN KARNISZA APARTAMENTOWEGO

1. Wsuń łącznik w węższe wgłębienie profilów (po pół łącznika w każdej z części scalanego profilu) [D], w taki sposób, aby środkowy otwór wypadł dokładnie w miejscu łączenia.

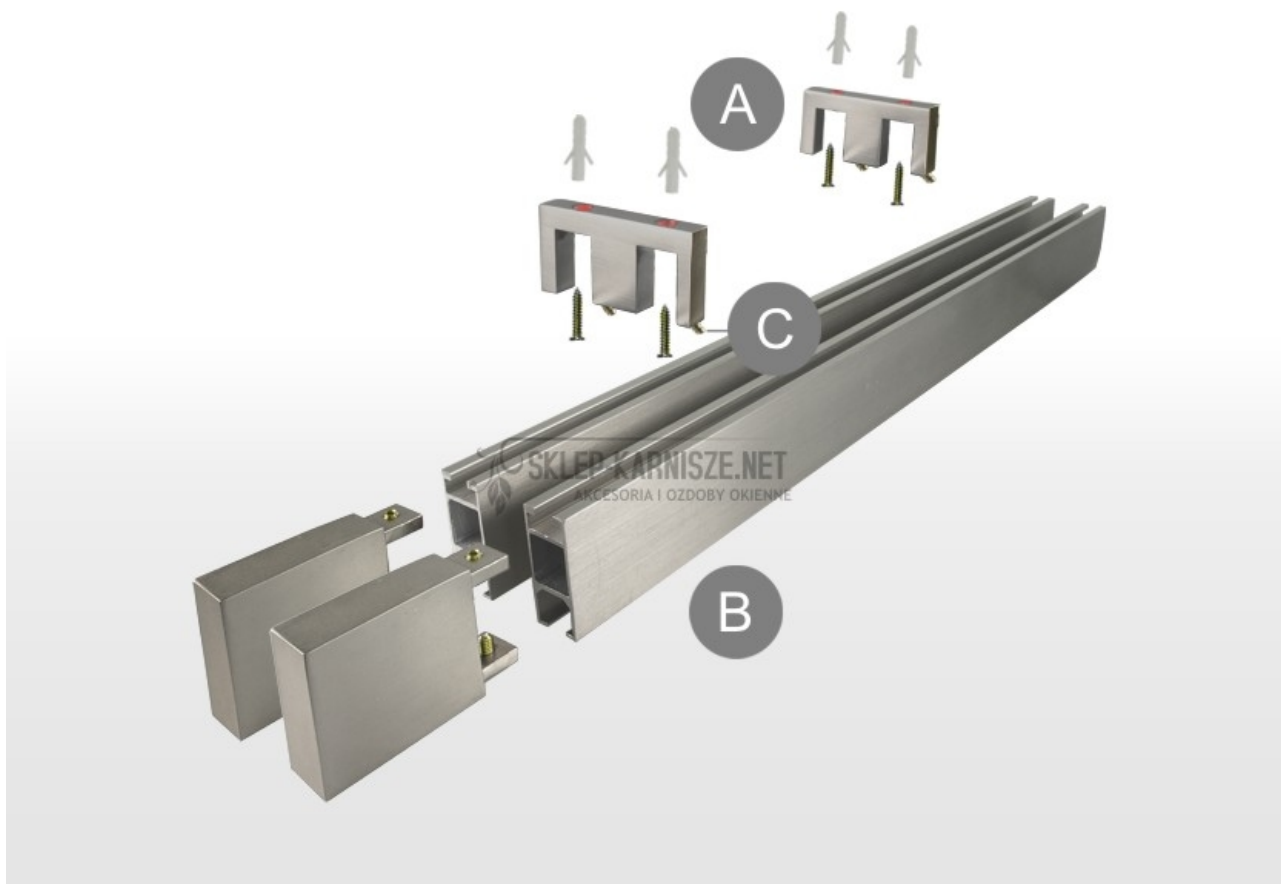
Przed montażem łącznika
odkręć blokadę od śruby imbusowej
(oznaczona na czarno)



2. Przykręć 4 śruby imbusowe aby zapobiec przesuwaniu się łącznika i usztywnić łączenie. Następnie przymocuj połączone profile do wspornika wkręcając śrubę mocującą do środkowego otworu łącznika.



MONTAŻ KARNISZA APARTAMENTOWEGO SUFITOWEGO



1. Wywierć w ścianie otwory na kołki rozporowe.
2. Zamontuj wspornik za pomocą kołków rozporowych (śruby mocujące dokręcamy do końca wgłębienia we wsporniku), przykręcając go do sufitu (kołki i wkręty są dołączone do wsporników) [A].
3. Umieść ślizgi w dolnym wgłębieniu profilu [E].
4. Załóż na szynę ozdobną końcówkę, a następnie dokręć ją kluczem imbusowym.
5. Umieść profile [B] we wsporniku węższym wgłębieniem ku górze a następnie zablokuj je za pomocą blokad imbusowych aby zabezpieczyć je przed wypadnięciem z wsporników [C].
6. Gratulujemy udanego montażu.