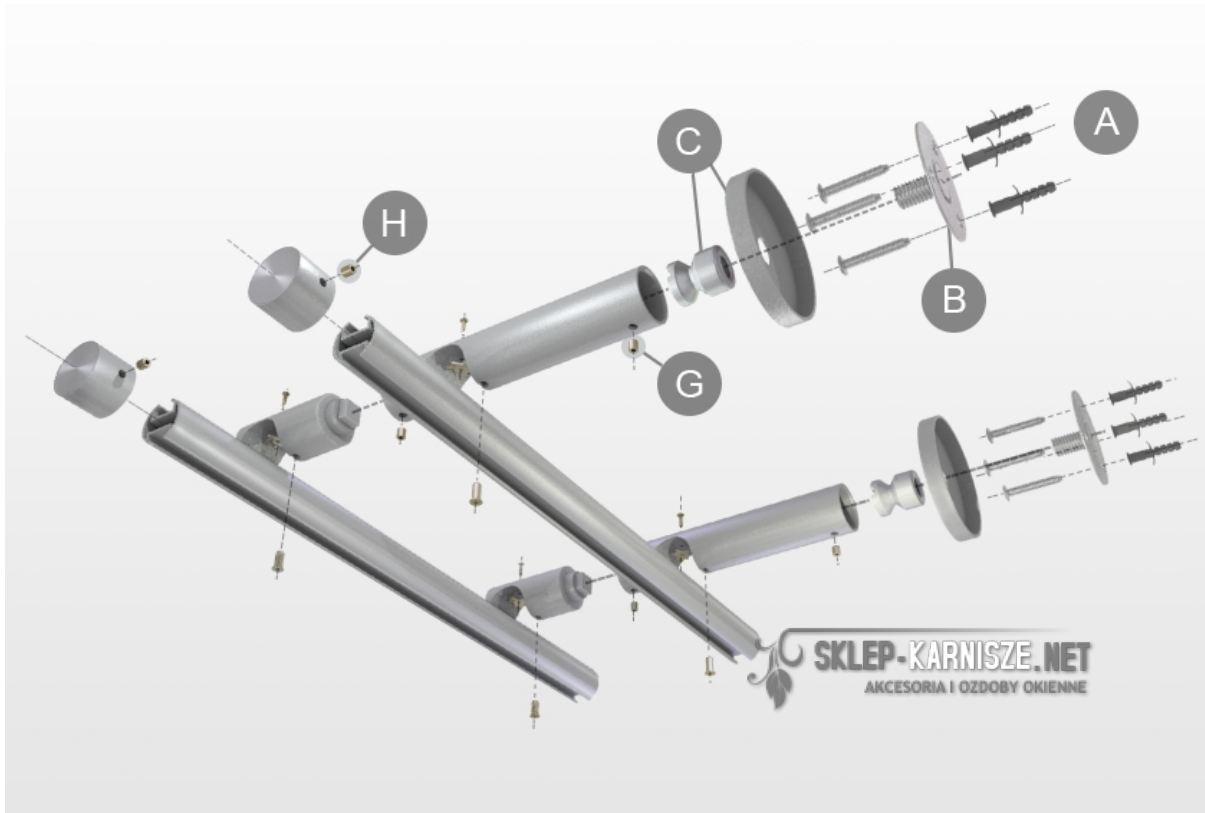


MONTAŻ KARNISZA PRZESUWNEGO



1. Wywierć w ścianie otwory na kołki rozporowe [A] a następnie przykręć podstawę wspornika [B] za pomocą wkrętów (kołki i wkręty są dołączone do zestawu).
2. Wkręć osłonę [C] w zamontowaną podstawę.
3. Umieść profil w uchwycie ramienia wspornika.
W szerszym wgłębieniu profilu umieść w nim blokadę [D] a następnie a następnie ją dokręć.
4. W węższym wgłębieniu [E] umieść ślizgi z żabką bądź agrafką.
5. Dokręć dodatkową blokadę profilu [F]
6. Umieść ramię wspornika w zamontowanej podstawie [C] a następnie przykręć go śrubą imbusową [G]
7. Analogiczne czynności wykonaj z drugim elementem ramienia wspornika a następnie zmontowaną część przymocuj do poprzednio zamontowanego elementu.
8. Załóż na profil ozdobną końcówkę lub zaślepkę a następnie dokręć ją kluczem imbusowym [H].

